

水中カメラ

うみなかみるぞう君・Black-S **製品資料**



製造・販売 有限会社ファーストシーン

【活用シーン】

水中の生物や人工物の調査、研究開発に！
学校の授業や研究の教材・機材として！
娯楽施設での各種アクティビティのツールに！

【製品特徴】

カメラの映像をリアルタイムで手元に表示！

スイッチ ON ですぐに使える！

アルカリ単三乾電池 4 本で約 2 時間強の動作が可能！

新品の電池を使用して外気温約 28℃の環境での弊社実測値。
なお動作時間は気温やご使用になるアルカリ乾電池のメーカー等によって異なります。
より長時間の運用には三洋電機製の充電電池・エネルギーのご使用をお奨め致します。

光線で見えにくい場合も遮光カバーが付属しているので大丈夫！

カメラ部のフィンにより、流れの上手にカメラが向きます。
(見たい方向に竿を振ればその方向にカメラが向きます)

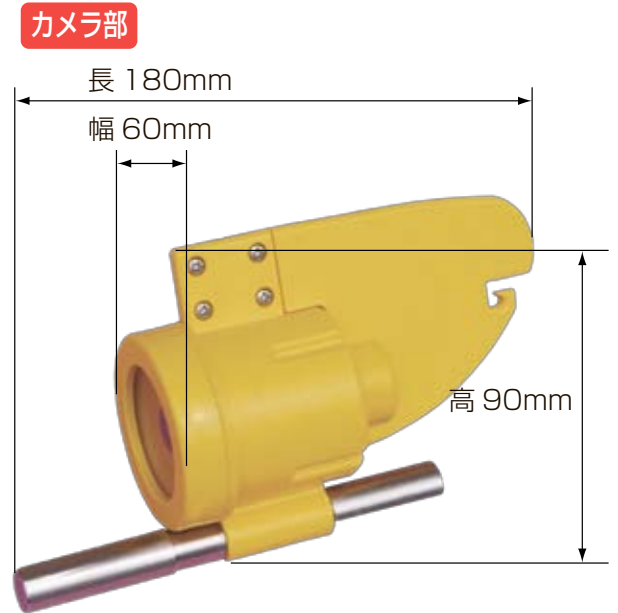
カメラを下向きにすることも可能！
(カメラから延びるラインをフィンのフックに引っかけるだけで下向きになります)

標準ライン長 20m ! 延長も承ります !

【サイズ】



サイズ	モニター部 205mm×180mm×110mm
	カメラ部 180mm×60mm×90mm
重量	モニター部 660g
	カメラ部 500g
標準ライン長	20m (別途有償にて+5mまたは+10mのライン延長可能)
使用電池	アルカリ単三電池4本 (アルカリ電池以外を使用しないでください)



使用時 全長208cm



収納時 全長58cm! とってもコンパクトに!



※弊社専用ロッドに装着した状態

【技術仕様】

COLOR CCD MODULE SPECIFICATIONS

Model No	SCM2041
Type	BOARD TYPE COLOR CAMERA
Image Sensor	4.5mm Color CCD 270K
Effective Pixel	512(H) x 492(V)
Cell Size	7.20um(H) x 5.60um(V)
Horizontal Resolution	400TV
TV Type	NTSC
Sync. Type	Internal
Scanning System	2:1 Interface
Scanning Frequency(Horizontal)	15.735KHz
Scanning Frequency(Vertical)	59.94Hz
Video Output	Composite 1 (v-p-p) 75(ohm) unbalanced
Gamma Characteristic	0.45 typ.
Sensitivity	0.5Lux @F1.2
S/N Ratio	More Than 48dB
Gain Control	Automatic
Electronic Shutter	1/60~1/100.000 second
Power Supply	Regulated DC 5V (4.5 ~16V)
Power Consumption	200mA(at DC 5V)Max
Lens Mount	Fixed Lens Mount
Operation Temp	-10 ~ 50°C
Preservation Temp	-30 ~ 80°C
Dimension	32(W) X 32(H)
Weight	Approx.26g
Lens Options	Board F3.6(Standard) .2.2mm,2.9mm,4.3mm,6mm,8mm, 12mm) Pinhole Flat & Cone Pinhole : F3.7mm,4.3mm

DIGITAL 4" TFT-LCD MODULE SPECIFICATIONS

DISPLAY SIZE	DIAGONAL DIGITAL 4"
NUMBER OF DOTS	320(RGB) X 240
ACTIVE AREA	82.08(W) X 61.56(H)
COLOR FILTER ARRAY	RGB VERTICAL STRIPE
INPUT SIGNAL	PAL / NTSC (AUTO)
SIGNAL INTERFACE	DIGITAL RGB + SPI INTERFACE
INPUT SIGNAL LEVEL	Composite .1.0Vp-p,75 Ohm
VIEWING ANGLE	TOP : 65DEG BOTTOM : 50DEG LEFT&LIGHT : 65DEG
CONTRAST RATIO	500
LUMINANCE	350cd
OPERATING TEMPERATURE	-20°C ~ +70°C
STORAGE TEMPERATURE	-30°C ~ +70°C
INPUT VOLTAGE	DC5V (4.5V - 16V). 300mA
BACKLIGHT TYPE	LED
OUTLINE DIMENSION	96(H) X 75.6(V) X 3.65(D)

お問い合わせはフリーダイヤルでお気軽に。(受付 10:00~17:00 ※土日祝以外)



0120-79-3987

有限会社 ファーストシーン

〒561-0801 大阪府豊中市曽根西町 4-5-23
TEL 06-6846-3987

URL <http://miruzoukun.com/>
E-MAIL info@miruzoukun.com